

超リアル

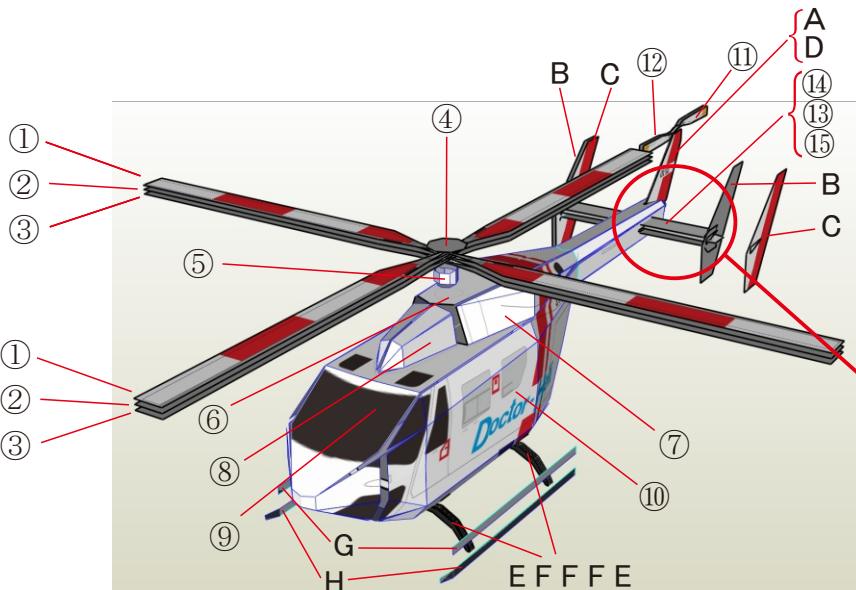
上天草けーな健康フェア 2017

ドクターヘリのペーパークラフト

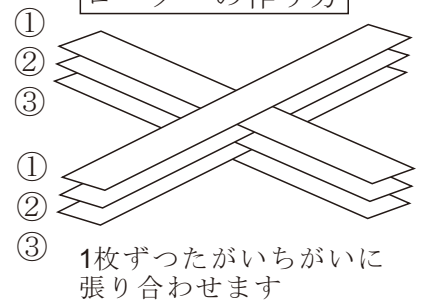
Created by まるみ工房、2017.11.23
All rights reserved

作り方

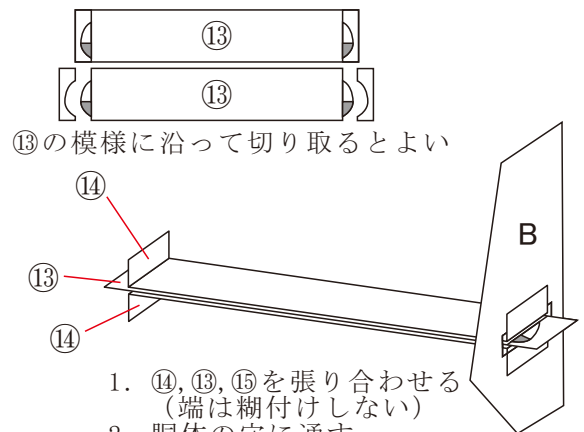
1. 丁寧に切り抜いてください
2. 裏に鉛筆でパーツ番号を書いておくとい良いでしょう
3. 折り筋は、定規と鉄筆や使い終わったボールペンで筋をつけておきます
4. のりしろは、場所によっては切って形を整えます
5. いきなり接着するのではなく、作りやすい順番を工夫しましょう
6. 小さい部品も丁寧に



ローターの作り方



尾翼の作り方



1. ⑭, ⑬, ⑮を張り合わせる (端は糊付けしない)
2. 胴体の穴に通す
3. BとCの穴に通す
4. ⑭と⑮の端を折り曲げて BとCに接着する
5. CとBを接着する
6. AとDを接着したものを後ろから差し込む

足の作り方



1. EFFFFEの順に貼り合わせてよく乾燥させる
2. 胴体の切れ込みに差し込む
3. GとHを貼り付ける

E F F F F E

胴体の作り方

図を参考にしてください

